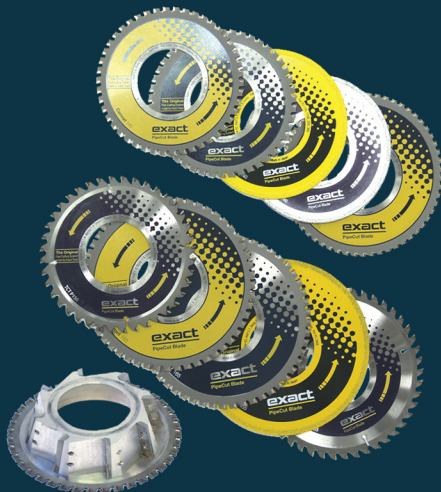


exact

PipeCut blade

Exact má širokú škálu špeciálne navrhnutých pilových kotúčov pre rezanie. Vysoká kvalita rezných čepeľov je navrhnutá pre zložité účely a pre zložité rezné stroje. So správnou čepeľov dosiahnete optimálne výsledky rezania.



TCT 140	140 x 62 x 1.8 x 1.4 x 46	ocel, meď, plast	PC 170, 170E, 220, 360
Cermet 140	140 x 62 x 1.8 x 1.4 x 46	ocel, nerez, meď, plast	PC 170, 170E, 220, 360
Diamond 140	140 x 62 x 2.0 x 1.8	liatina	PC 170, 170E, 220, 360
Diamond X140	140 x 62 x 2.0 x 1.8	liatina (sivá)	PC 170, 170E, 220, 360
TCT 165	165 x 62 x 1.8 x 1.4 x 52	ocel, meď, plast	PC 280E, 360E
Cermet 165	165 x 62 x 1.8 x 1.4 x 52	ocel, nerez, meď, plast	PC 280E, 360E
Diamond X165	165 x 62 x 2.0 x 1.8	liatina (sivá, tvárna)	PC 280E, 360E
TCT P165	165 x 62 x 1.8 x 1.4 x 40	plast (PE, PP, PVC, atď.)	PC 280E, 360E
Cermet V155	155 x 65 x 1.6 x 1.4 x 58	tenkostenné ventilačné rúry	PC V1000
TCT P150	150 x 62 x 1.8 x 1.4 x 40	plast (PE, PP, PVC, atď.)	PC P400, 360
Cut Bevel	148 x 62 x 2,0/30,0 x 40/8	plast (PE, PP, PVC, atď.)	PC P400

exact

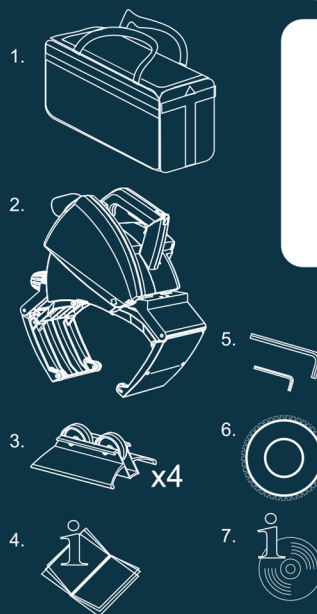
Pipe Cutting System

Všetko čo potrebujete v jednej taške

Exact pipe cutting systém je navrhnutý a vyrobený pre profesionálne používanie. Náradie je ľahké a ľahko sa prenáša. Balenie obsahuje tašku cez rameno, pílu na rúry, valčekové podpory a pilový kotúč, imbusové kľúče na výmenu kotúčov a úpravu píly, návody na obsluhu a ukázkové DVD video s inštrukciami.

Exact PipeCut 280E taška obsahuje:

1. PipeCut tašku na plece
2. Exact PipeCut 280E pílu na rúry
3. Valčekové podpory 4 ks
4. Manuál
5. Imbusové kľúče 5 mm a 2 mm pre stroje
6. TCT kotúče Ø 165 mm pre stroje
7. DVD obsahuje video a inštrukcie



Distribútor:



The Original
Pipe Cutting System
made by Exact Tools

Designed in Finland