

exact

PipeCut 170

Najľahší a najšikovnejší EXACT PipeCut 170 má široký záber rezania $\varnothing 15 \text{ mm} - 170 \text{ mm}$ pri hmotnosti len 5,7 kg. Je použiteľný na akékoľvek kovové aj plastové rúry. Jeho použitie je veľmi pohodlné a jednoduché a reže rúry neuveriteľne rýchlo.


 $\varnothing 15 \text{ mm} - 170 \text{ mm}$
 $d = 6 \text{ mm Ocel}$
 $d = 14 \text{ mm Plast}$

Model	Pipecut 170
Napätie/Výkon	230V / 1010W
Napätie/Prúd	110V, 120V / 8,4 A
Otáčky	4000 ot/min
Priemer kotúča	140 mm
Kotúč vnútorný otvor	62 mm
Hmotnosť	5,7 kg
Rozsah použitia	15 mm – 170 mm
Max. hrúbka steny rúry	6 mm ocel/ 14 mm plast

exact

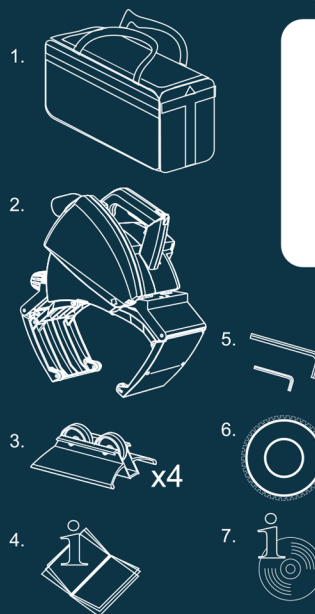
Pipe Cutting System

Všetko čo potrebujete v jednej taške

Exact pipe cutting systém je navrhnutý a vyrobený pre profesionálne používanie. Nástroj je ľahký a ľahko sa prenáša. Balenie obsahuje tašku cez rameno, pílu na rúry, valčekové podpory a pilový kotúč, imbusové kľúče na výmenu kotúčov a úpravu píly, návody na obsluhu a ukázkové DVD video s inštrukciami.

Exact PipeCut 280E taška obsahuje:

1. PipeCut tašku na plece
2. Exact PipeCut 280E pílu na rúry
3. Valčekové podpory 4 ks
4. Manuál
5. Imbusové kľúče 5 mm a 2 mm pre stroje
6. TCT kotúče $\varnothing 165 \text{ mm}$ pre stroje
7. DVD obsahuje video a inštrukcie



Distribútor:



The Original
Pipe Cutting System
made by Exact Tools

Designed in Finland