

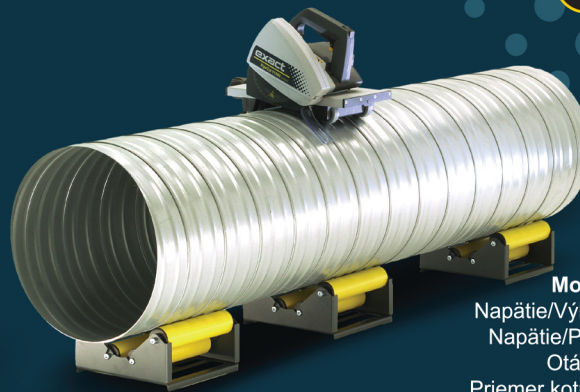
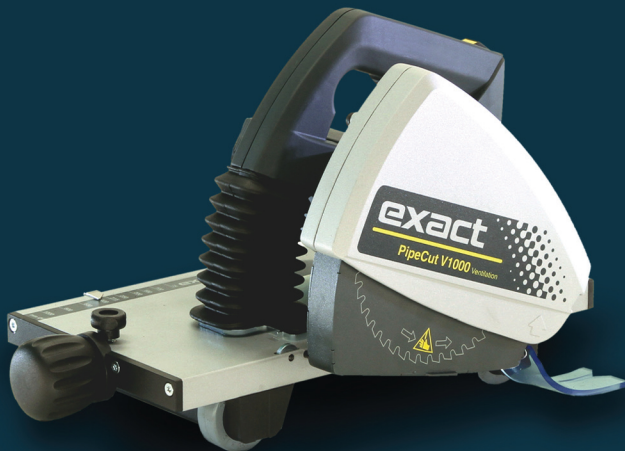
exact

PipeCut V1000

Nová doba na rezanie vzduchotechnických rúr. EXACT V1000 ponúka jednoduché riešenie a použitie na delenie širokého rozsahu dimenzií. Odrezaný koniec je rovný a opracovaný na okamžité zapojenie. Ako doplnkové príslušenstvo je možné použiť valčekové podpory na rúry od \varnothing 75 mm do 1000 mm.

\varnothing 75 mm - 1000 mm

d = 1,5 / 6 mm



Model	Pipecut V1000
Napätie/Výkon	230V/ 1010W
Napätie/Prúd	110V, 120V/ 8,4 A
Otáčky	4000 ot/min
Priemer kotúča	155 mm
Kotúč vnútorný otvor	65 mm
Hmotnosť	6,0 kg
Rozsah použitia	75 mm – 1000 mm
Max. hrúbka steny rúry	1,5 mm / 6 mm šev

exact

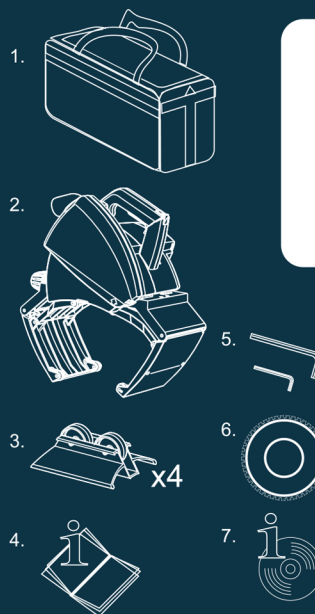
Pipe Cutting System

Všetko čo potrebujete v jednej taške

Exact pipe cutting systém je navrhnutý a vyrobený pre profesionálne používanie. Nástroj je ľahký a ľahko sa prenáša. Balenie obsahuje tašku cez rameno, pílu na rúry, valčekové podpory a pilový kotúč, imbusové kľúče na výmenu kotúčov a úpravu píly, návody na obsluhu a ukázkové DVD video s inštrukciami.

Exact PipeCut 280E taška obsahuje:

1. PipeCut tašku na plece
2. Exact PipeCut 280E pílu na rúry
3. Valčekové podpory 4 ks
4. Manuál
5. Imbusové kľúče 5 mm a 2 mm pre stroje
6. TCT kotúče \varnothing 165 mm pre stroje
7. DVD obsahuje video a inštrukcie



Distribútor:



The Original
Pipe Cutting System
made by Exact Tools

Designed in Finland